

NÁVOD K POUŽITÍ

EXACTX, PROFESIONÁLNÍ PILKA NA SÁDROKARTON

SOUČÁSTI ZBOŽÍ:

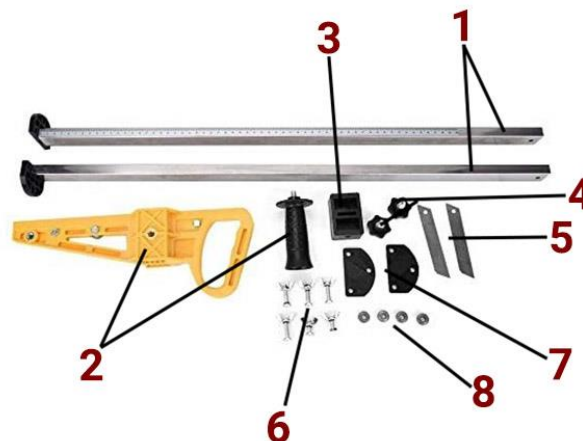
- rukojeť (2 části),
- 2 šrouby k připevnění rukojeti,
- 2 vodící lišty,
- držák vodících lišt,
- držák čepele (2 části),
- 2 čepele,
- 4 vyměnitelná ložiska,
- 6 šroubů,
- 6 vložek,
- 6 matic,
- návod k použití.

TECHNICKÉ SPECIFIKACE:

- vzdálenost řezu od okraje: 20–600 mm,
- rozměry: 730 × 320 × 120 mm,
- hmotnost: 1,6 kg,
- materiál: ABS, nereznoucí ocel,
- max. tloušťka desky: 12 mm.



POPIS



1. vodící lišty
2. části rukojeti
3. držák vodících lišt
4. šrouby k připevnění rukojeti
5. čepele
6. šrouby, vložky, matice
7. držák čepele
8. vyměnitelná ložiska

MONTÁŽ

Poznámka: K sestavení použijeme návod přiložený u výrobku.

- Vodící lišty protáhneme otvory uprostřed rukojeti.
- Vodící lišty vložíme do držáku vodících lišt.

- Rukojeť upevníme na místě jedním ze šroubů k připevnění rukojeti. Na opačnou stranu přišroubujeme druhou část rukojeti.
- Oba díly držáku čepele přišroubujeme na spodní části zařízení. Použijeme k tomu menší šrouby a prostřední otvory. Na šrouby nezapomeneme dát vložky. Matice ještě zcela neutahujeme.
- Čepele odložíme na požadovanou délku. **S čepelemi manipulujeme opatrně, jsou velmi ostré.** Vložíme je do držáků čepele a šrouby utáhneme.
- Zařízení je připraveno k použití. Požadovanou vzdálenost řezu nastavíme posouváním rukojeti po vodících lištách. V odpovídajícím místě rukojeť zafixujeme utažením šroubů.

UPOZORNĚNÍ

- Výrobek používáme pouze za jeho účelem použití.
- Používáme ochranné prostředky.
- Čepele jsou mimořádně ostré, mohou způsobit vážné zranění. Manipulujeme s nimi opatrně.
- Nedemontujeme ani žádným způsobem neupravujeme.
- Nevystavujeme teplu ani vlhkosti.
- Zařízení nepoužíváme na sádrokartonové desky silnější než 12 mm.

ZÁRUKA

Záruka platí 24 měsíců. Lze ji uplatnit v případě výměny zboží či vrácení peněz u společnosti DFVU d.o.o., Liparjeva 6a, 1234 Mengeš, Slovenia pomocí kontaktu v pravém spodním rohu. Do zprávy je třeba uvést číslo objednávky a datum nákupu. Životnost výrobku je 24 měsíců od data přijetí zboží.

